

* Περιγραφή Προϊόντος

Residence Condens ★★★★★

Επίτοχος λέβητας συμπύκνωσης




Πραγματική εξοικονόμηση ενέργειας

RIELLO
BURNERS

Riello Residence Condens

Το Riello Group ένας από τους μεγαλύτερους κατασκευαστές συστημάτων θέρμανσης στον κόσμο, με απαντήσεις στους σύγχρονους ενεργειακούς προβληματισμούς, σχεδίασε και ανέπτυξε τη νέα σειρά RESIDENCE CONDENS.

Οι λέβητες νέας γενιάς της σειράς RESIDENCE CONDENS κατασκευάστηκαν για χρήση σε κατοικίες μικρών και μεσαίων διαστάσεων εφαρμόζοντας τη μέθοδο της συμπύκνωσης. Συνδυάζουν την απλότητα στη χρήση, την αξιοπιστία, την ολοκληρωμένη λειτουργία με πολύ υψηλό βαθμό απόδοσης και οικονομική κατανάλωση. Η σειρά RESIDENCE CONDENS διατίθεται σε 25, 30 και 35 KW. Ανήκουν στις κατηγορίες B23P, B53P, C13 - C13_x, C33 - C33_x, C43 - C43_x, C53 - C53_x, C83 - C83_x.

- 
- Απόδοση ★★★★★
(σύμφωνα με οδηγία 92/42/EEC)
 - Βαθμός απόδοσης έως και 108%
 - Χαμηλές εκπομπές ρύπων NOx
(κλάση 5 σύμφωνα με τους κανονισμούς UNI EN 297 - EN 483 - EN 677)
 - Εναλλάκτης συμπύκνωσης αλουμινίου
ακτινοειδούς διάταξης
(παιέντα RIELLO)
 - Βαθμός ηλεκτρικής προστασίας IP X5 D

Όλα τα προϊόντα του Riello Group σχεδιάζονται, αναπτύσσονται και κατασκευάζονται χρησιμοποιώντας τα ίδια πάντα χαρακτηριστικά που τους καθιέρωσαν στην Παγκόσμια και Ελληνική αγορά.

Πλεονεκτήματα

- Αυτοδιάγνωση βλαβών με ψηφιακή οθόνη.
- **Δύο εναλλάκτες:** παραγωγή ζεστού νερού χρήσης χάρη στο δεύτερο πλακοειδή ανοξείδωτο εναλλάκτη.
- Καυστήρας προανάμιξης.
- **Συνεχής αναλογική ρύθμιση** της καύσης (αέρα/αερίου).
- Δυνατότητα ρύθμισης ισχύος με ακρίβεια στην απαιτούμενη ισχύ θέρμανσης.
- Εξοικονόμηση ενέργειας.
- Ενσωματωμένο **λογισμικό αντιστάθμισης**.
- Λειτουργία με ελάχιστη ποσότητα νερού 2 lt/min.
- Οικονομία χώρου, μικρό βάρος.
- Σύστημα αντιμπλοκαρίσματος του κυκλοφορητή και της τρίοδης βάνας.
- Αντιπαγετική λειτουργία του κυκλώματος θέρμανσης.
- **Λειτουργία “χειμώνας με προθέρμανση”.**
- Κυκλοφορητής με υψηλό μανομετρικό.
- Απλότητα στη συντήρηση και ευκολία στην εγκατάσταση.
- Εύκολη, ασφαλής μεταφορά και εγκατάσταση.
- Πίνακας εντολών για χειρισμό εξ αποστάσεως.
- Απευθείας σύνδεση με **ενδοδαπέδια θέρμανση**.
- Λειτουργία επιβίωσης.
- Δυνατότητα ελέγχου 2 ζωνών με την προσθήκη του κατάλληλου κιτ. *

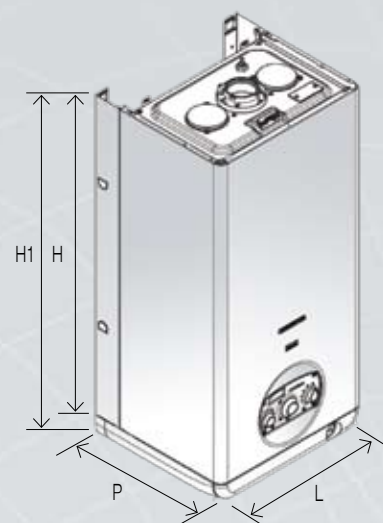


Τεχνικά Χαρακτηριστικά

ΤΥΠΟΣ			25 KIS	30 KIS	35 KIS
Ονομαστική θερμική ισχύς		Kw	5,89 - 24,50	5,90 - 29,10	6,80 - 33,60
Ονομαστική ωφέλιμη ισχύς	(80/60°C)	Kw	24,53	29,31	33,67
	(60/40°C)	Kw	26,3	31,83	36,71
Παραγωγή νερού χρήσης	ΔΤ=25°C	l/min	14,3	17,2	20,0

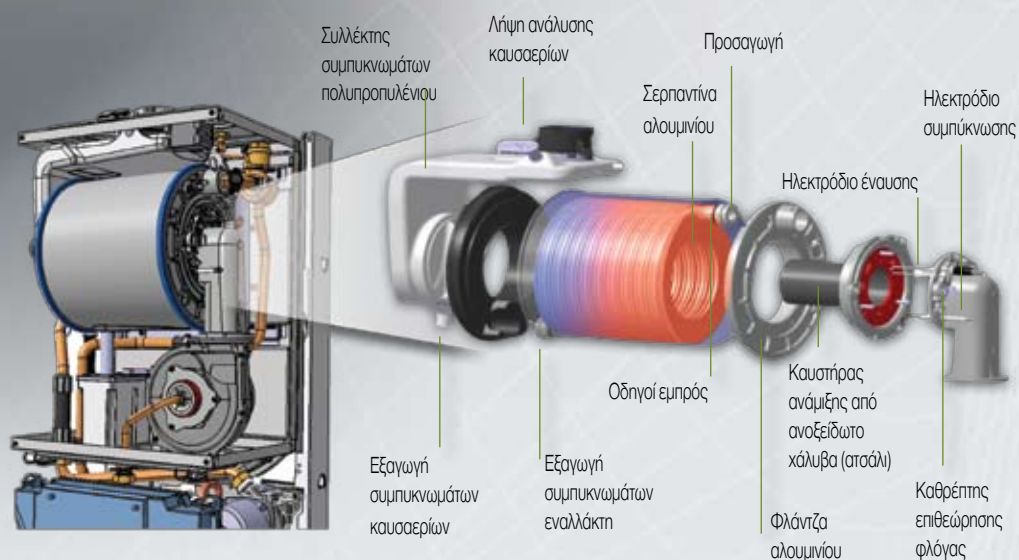
Εξωτερικές Διαστάσεις

Περιγραφή	25KIS	30KIS / 35KIS
L	400 mm	450 mm
P	358 mm	358 mm
H	780 mm	780 mm
H1	845 mm	845 mm
Βάρος	39 kg	42 kg



ΚΑΥΣΗ

Η κυκλοφορία των καυσαερίων χωρίζεται σε δυο διαφορετικούς τομείς, στα πρώτα 3/4 του μήκους θαλάμου καύσης και το τελευταίο 1/4. Οι δύο τομείς χωρίζονται μεταξύ τους από έναν επιβραδυντή (διαχωριστικό διάφραγμα). Στο πρώτο θάλαμο τα καυσαέρια πηγαίνουν από το εσωτερικό μέρος (960°C) του σπειροειδούς προς το εξωτερικό (150°C), στο δεύτερο μέρος πηγαίνουν από το εξωτερικό στο εσωτερικό. Αυτή η τελευταία διαδρομή είναι όπου συμβαίνει το μεγαλύτερο μέρος της συμπύκνωσης.



50 χρόνια ζεσταίνουμε το σπίτι σας



ΕΡΓΟΣΤΑΣΙΟ ΠΑΡΑΓΩΓΗΣ
S. Pietro, Legnago (Verona) - Italia



ΕΡΕΥΝΗΤΙΚΟ ΚΕΝΤΡΟ ΚΑΥΣΗΣ
Angiari (Verona) - Italia

Σε όλο τον κόσμο, το Riello Group θέτει τα πρότυπα και οδηγεί τις εξελίξεις στα σύγχρονα συστήματα καύσης με βασικά συστατικά την αξιοπιστία την υψηλή απόδοση και τον σεβασμό στο περιβάλλον.

Η ισχύς των επίτοιχων συσκευών κυμαίνεται από 5,3 KW έως 3 MW.

Με έδρα το Legnago στην Ιταλία το Group Riello κατασκευάζει συστήματα θέρμανσης υψηλής ποιότητας για πάνω από 85 έτη. Οι νέες εγκαταστάσεις είναι εξοπλισμένες με τα πλέον σύγχρονα και καινοτόμα συστήματα. Το Riello Group διαθέτει «Ερευνητικό Κέντρο Καύσης», που βρίσκεται στο Angiari στην Ιταλία και αντιπροσωπεύει την πιο σύγχρονη εκδοχή σύγχρονων εγκαταστάσεων στην Ευρώπη και μια από τις πιο προηγμένες στον κόσμο, στον τομέα της έρευνας και ανάπτυξης καυστήρων. Σήμερα, για να ικανοποιηθούν οι ανάγκες των πελατών ανά τον κόσμο, το Group Riello εκπροσωπείται από ένα τεράστιο δίκτυο πώλησης και υποστήριξης σε πάνω από 60 χώρες.